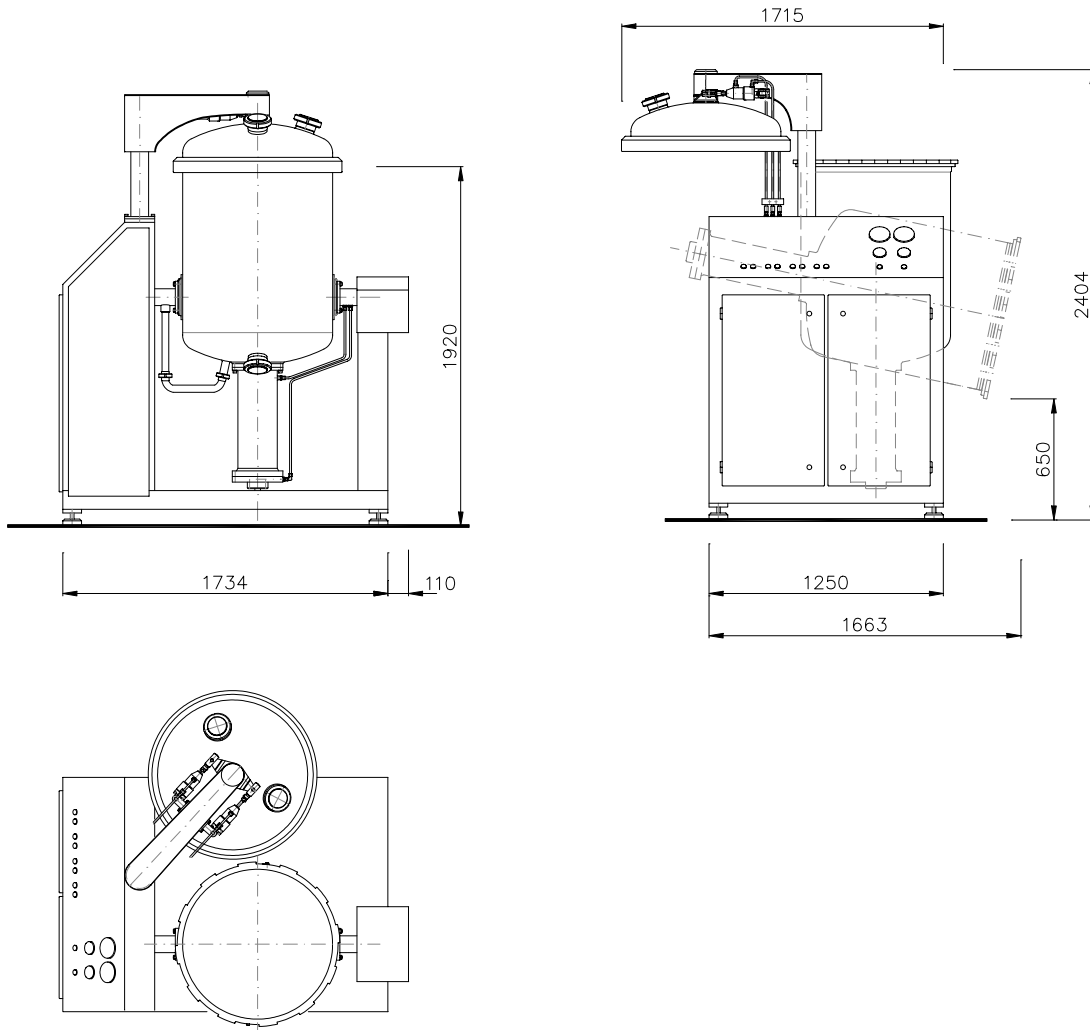


## TECHNISCHE DATEN

### TYPE: DIG-MAZ 500



<b>Anlagentype:</b>	<b>DIG-MAZ 500</b>	
<b>Extraktionsbehälter:</b>	500 Liter	Kräuterraum
<b>Frischwasser:</b>	5 bar	8 l/h
<b>Dampf / Heißwasser:</b>	17 kW	max 120°C
<b>Druckluft:</b>	6 bar	4 m <sup>3</sup> /h
<b>Elektroanschluss:</b>	3x400 V / 50 Hz	
<b>Anschlusswert:</b>	4 kW	